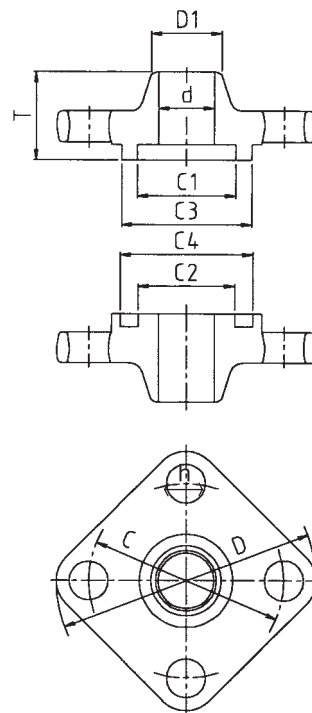


冷媒用管フランジ（鋼管用）

RTK

Flanges

型 式	材質
RTK 10A~100A	S25C



10A~100A
突合せ溶接

型 式 Type	継 手 Connection in	寸 法 mm Dimensions										重 量 kg Weight	最 高 使 用 圧 力 MPa MWP
		D	d	D1	C1	C3	C2	C4	T	C	h		
RTK 10A	3/8	90	12.7	17.3	28	38	27	39	34	65	15	0.8	5.0
RTK 15A	1/2	95	16.1	21.7	32	42	31	43	34	70	15	1.18	
RTK 20A	3/4	100	21.4	27.2	38	50	37	51	34	75	15	1.44	
RTK 25A	1	125	27.2	34.0	45	60	44	61	37	90	19	2.24	
RTK 32A	1-1/4	135	35.5	42.7	55	70	54	71	43	100	19	2.80	4.15
RTK 40A	1-1/2	140	41.2	48.6	60	75	59	76	43	105	19	3.15	
RTK 50A	2	155	52.7	60.5	70	90	69	91	45	120	19	4.65	
RTK 65A	2-1/2	175	65.9	76.3	90	110	89	111	45	140	21	5.20	3.45
RTK 80A	3	200	78.1	89.1	100	120	99	121	52	160	23	8.60	
RTK 100A	4	225	102.3	114.3	125	145	124	146	58	185	25	12.90	

* 詳細はJISB8602（2002）冷媒用管フランジによる。

* 組フランジには、ボルト・ナット・パッキンが付属します。