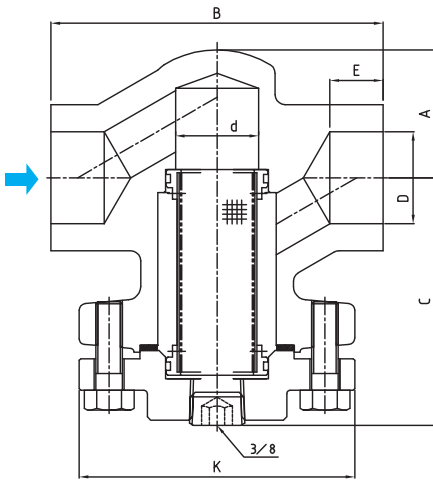


# ストレーナ

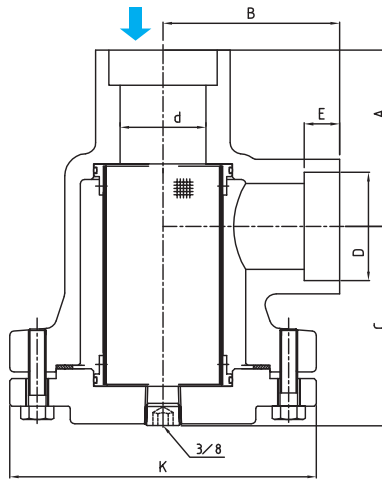
## Strainers

( MSOストレーナの金網は2重構造でステンレスを使用し、通過面積を広く確保しています。  
また発注時に金網のメッシュを選択することで用途に合わせた使い方が可能です。 )

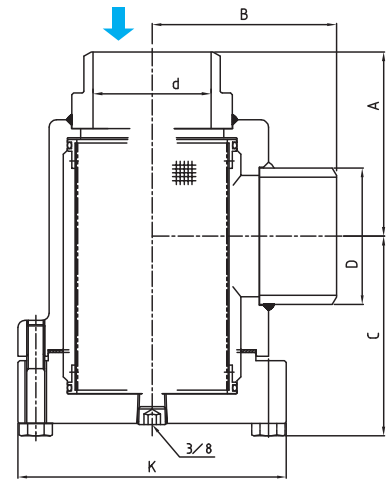
型式	本体材質	塗装色
MSO 15A~40A	S25C	緑
MSO 50A~80A	S25C・STPG370	



15A~20A  
差込み溶接



25A~40A  
差込み溶接



50A~80A  
突合せ溶接

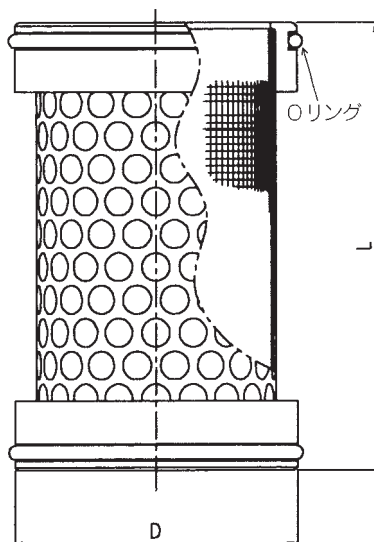
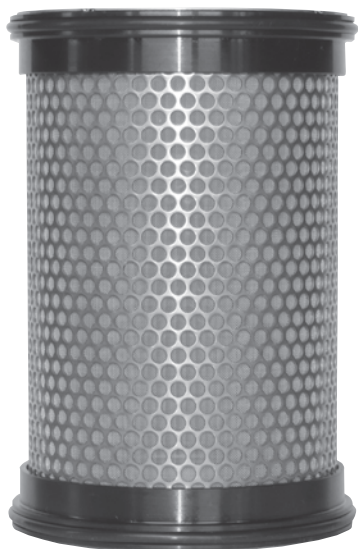
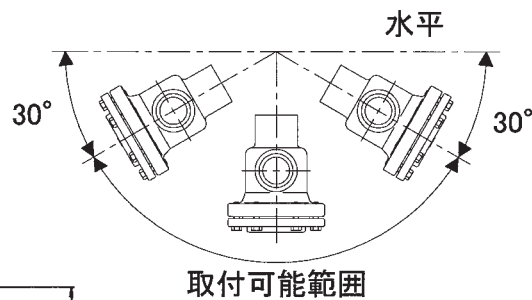
型式 Type	継手 Connection in	設計仕様 Specifications	設計温度 Design Temperature	寸法 mm Dimensions							重量 kg Weight
				d	A	B	C	D	E	K	
MSO 15A	1/2	設計圧力 Design Pressure 5.0MPa	-60℃ ~+150℃	15.0	28.5	74	61.2	22.2	13.0	69	1.2
MSO 20A	3/4			25.0	38.5	100	73.7	27.7	16.0	83	2.1
MSO 25A	1	耐圧試験圧力 Hydraulic Pressure 6.25MPa	-60℃ ~+150℃	26.0	70.0	70	67.8	34.5	16.0	119	3.7
MSO 32A	1-1/4			35.0	80.0	80	88.3	43.2	16.0	139	6.5
MSO 40A	1-1/2			40.0	80.0	80	88.3	49.1	16.0	139	6.5
MSO 50A	2	気密試験圧力 Air Test Pressure 5.1MPa	-50℃ ~+150℃	52.7	85.0	85	85.5	60.5	—	139	7.0
MSO 65A	2-1/2			65.9	103.0	103	103.0	76.3	—	158	10.5
MSO 80A	3			78.1	111.0	111	110.0	89.1	—	196	17.3

\* CO2でお使いの方はP12参考資料をご参照下さい。

# MSO

## MSOの発注について

MSOは本体と金網を別々に注文していただく必要があります。  
 発注時は下記表を参考に本体と金網のメッシュを決定の上金網をご注文下さい。  
 またカバーガスケットは本体に組み込まれているため付属しません。交換時等必要な場合はP14のカバーガスケットを参照の上別途御注文ください。



## MSO用金網（Oリング付）

サイズ Size	型式 Type	メッシュ Mesh	通過面積 cm <sup>2</sup> Passage Area	寸法 mm Dimensions		Oリング 型番
				D	L	
15A	SC15-80	80	3.6	23.8	50	S22
	SC15-150	150	3.4			
20A	SC20-80	80	6.5	30.8	62	S28
	SC20-150	150	6.2			
25A	SC25-80	80	12.0	44.8	71	S42
	SC25-150	150	11.4			
	SC25-200	200	9.4			
32A (40A共通)	SC32-80	80	26.7	62.8	100	S60
	SC32-150	150	25.4			
	SC32-200	200	20.9			
50A	SC50-80	80	39.5	84.6	113	G80
	SC50-150	150	37.5			
	SC50-200	200	30.8			
65A	SC65-80	80	58.5	94.6	142	G90
	SC65-150	150	55.6			
	SC65-200	200	45.7			
80A	SC80-80	80	85.1	119.6	157	G115
	SC80-150	150	80.8			
	SC80-200	200	66.4			

\*通過面積は各々空間率が 80メッシュ=38.7% 150メッシュ=33.7% 200メッシュ=31.8% 時の値です。