

流量調整弁

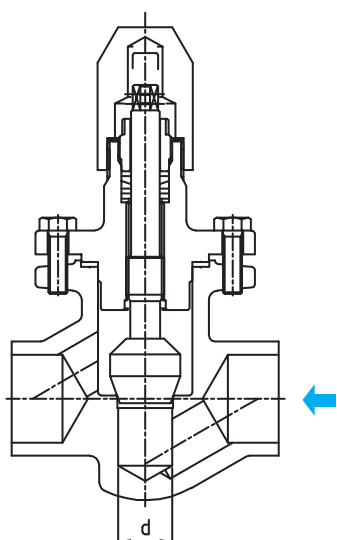
MNO

Needle Valves

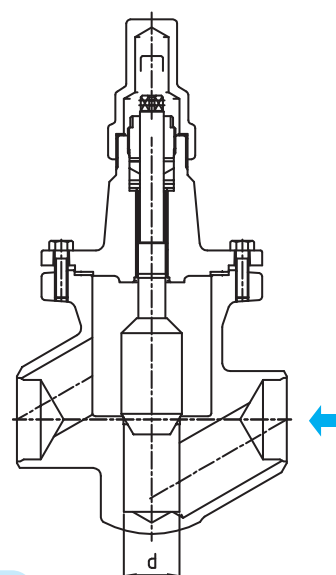
型式	本体材質	塗装色
MNO 10A~50A	S25C	青

Cv値 Cv Value

型 式 Type	スピンドル回転数 Spindle Revolution Numbers																			
	0.5	1.0	1.5	2.0	2.5	3.0	3.5	4.0	4.5	5.0	5.5	6.0	6.5	7.0	7.5	8.0	8.5	9.0	9.5	10.0
MNO 10A	0.3	0.6	0.8	1.1	1.3	1.4	1.5	1.5												
MNO 15A	0.5	0.9	1.3	1.7	2.1	2.4	2.7	2.8	2.8	2.8										
MNO 20A	0.6	1.2	1.8	2.3	2.8	3.3	3.8	4.2	4.5	4.5	4.5	4.5	4.5							
MNO 25A	0.8	1.5	2.2	2.9	3.5	4.1	4.6	5.2	5.7	6.5	6.9	6.9								
MNO 32A	1.0	2.0	2.9	3.8	4.7	5.6	6.4	7.2	7.9	8.7	9.1	10.1	11.4	12.8	14.3	14.9				
MNO 40A	1.2	2.4	3.6	4.7	5.8	6.8	7.9	8.5	10.0	11.8	13.8	15.8	17.9	19.4	19.4	19.4	19.4	19.4	19.4	19.4
MNO 50A	1.9	3.7	5.5	7.2	8.8	10.4	11.9	13.4	14.8	16.1	17.4	18.5	20.5	22.7	25.2	26.7	26.7	26.7	26.7	26.7

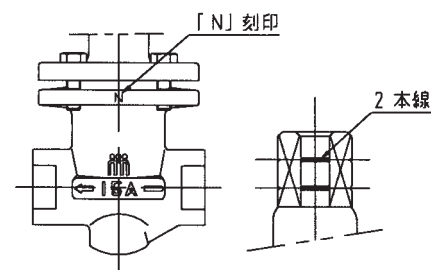


10A~25A
差込み溶接



32A~50A
突合せ溶接

型 式 Type	継 手 Connection in	設計仕様 Specifications	設計温度 Design Temperature	寸 法 mm	重 量 kg Weight	全開まで の回転数
				Dimensions d		
MNO 10A	3/8	設計圧力 Design Pressure 5.0MPa	-60℃ ~+150℃	10	0.9	4.0
MNO 15A	1/2			12	1.9	5.3
MNO 20A	3/4	耐圧試験圧力 Hydraulic Pressure 6.25MPa	-60℃ ~+150℃	17	1.9	6.7
MNO 25A	1			22	3.3	6.0
MNO 32A	1-1/4	気密試験圧力 Air Test Pressure 5.1MPa	-60℃ ~+150℃	27	5.3	8.0
MNO 40A	1-1/2			30	5.7	10.0
MNO 50A	2			35	9.4	10.0



機器取り付け後の識別の為本体とスピンドル先端部に表示があります。

* CO2でお使いの方はP12参考資料をご参照下さい。

* d以外の寸法についてはMGOの寸法 (P2) を参照して下さい。