

手動膨張弁

MEO

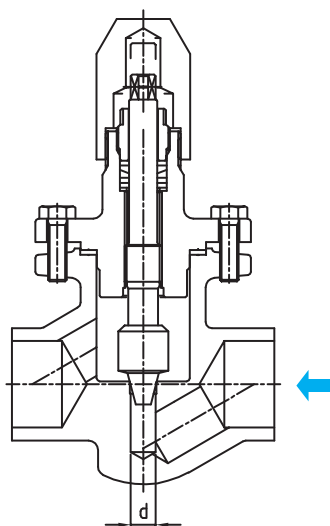
Expansion Valves

型式	本体材質	塗装色
MEO 10A~50A	S25C	グレー

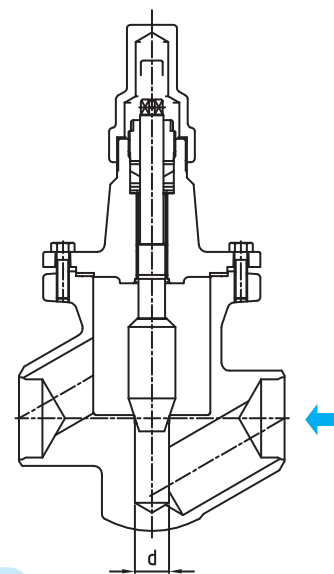
単位：kW

型式 Type	参考定格能力 Recommended Capacity						
	R22	R134a	R404A	R407C	R410A	NH ₃	CO ₂
MEO 10A	16.5	12.3	11.6	18.0	17.2	81.0	21.0
MEO 15A	22.9	16.9	16.2	25.0	23.8	112.6	29.1
MEO 20A	56.3	42.2	38.7	59.8	58.6	278.1	71.5
MEO 25A	81.0	59.8	56.3	88.0	84.2	408.3	102.8
MEO 32A	144.3	109.1	102.1	158.4	150.1	725.1	183.3
MEO 40A	330.9	242.9	235.8	362.6	344.1	1647.4	420.2
MEO 50A	485.8	362.6	348.5	535.0	505.2	2435.8	616.9

* Te=-5℃ Tc=+38℃ 弁全開時の能力です。

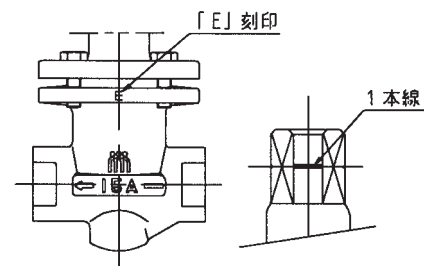


10A~25A
差込み溶接



32A~50A
突合せ溶接

型式 Type	継手 Connection in	設計仕様 Specifications	設計温度 Design Temperature	寸法 mm	重量 kg	全開まで の回転数
				Dimensions d		
MEO 10A	3/8	設計圧力 Design Pressure 5.0MPa	-60℃ ~+150℃	4	0.9	4.1
MEO 15A	1/2			5	1.9	5.4
MEO 20A	3/4	耐圧試験圧力 Hydraulic Pressure 6.25MPa	-60℃ ~+150℃	8	1.9	6.6
MEO 25A	1			9	3.3	6.0
MEO 32A	1-1/4	気密試験圧力 Air Test Pressure 5.1MPa	-60℃ ~+150℃	12	5.3	8.0
MEO 40A	1-1/2			18	5.7	10.1
MEO 50A	2			22	9.4	10.0



機器取り付け後の識別の為本体とスピンドル先端部に表示があります。

* CO2でお使いの方はP12参考資料をご参照下さい。

* d以外の寸法についてはMGOの寸法 (P2) を参照して下さい。