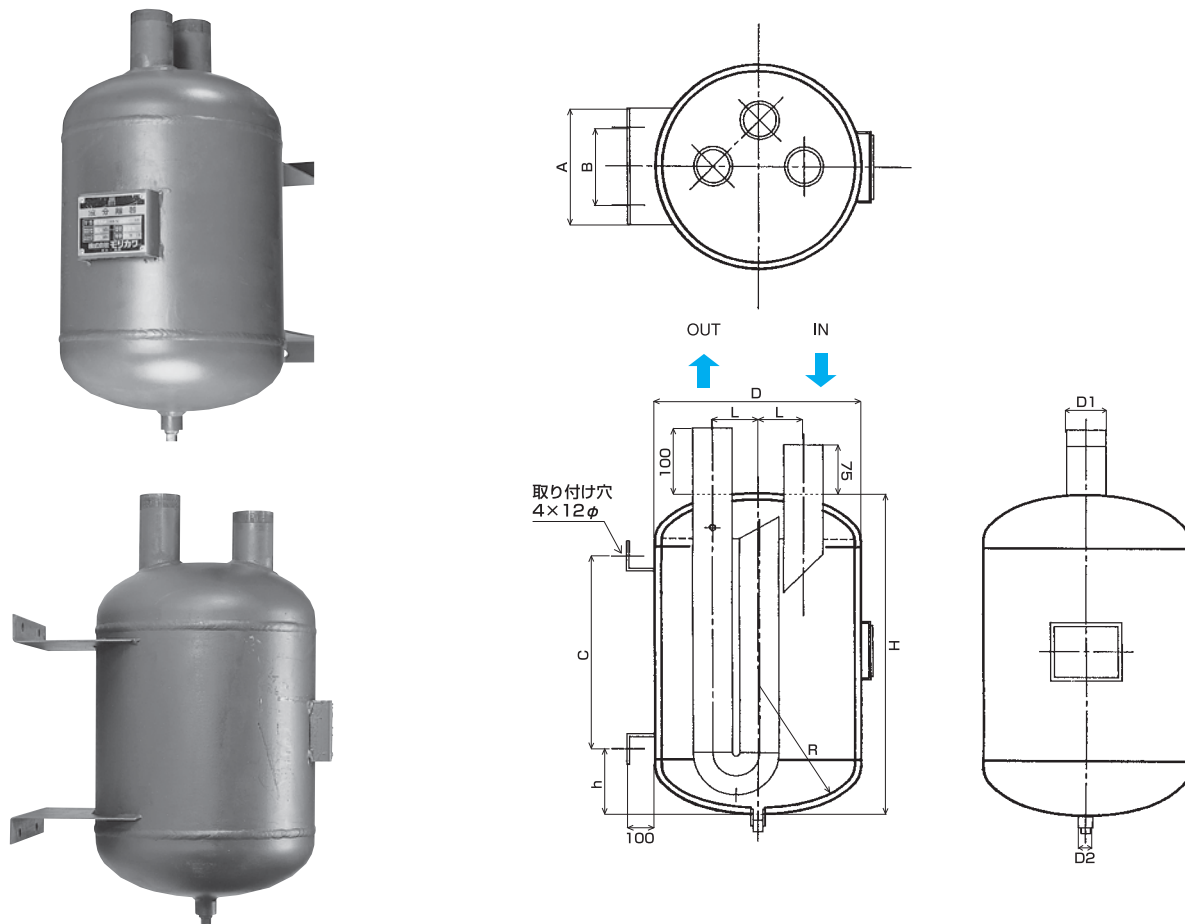


アキュムレータ (受注生産品)

HAQ

Accumulators



(受注生産品 標準納期：1ヶ月)

型式 Type	継手 (D1) in Connection		内容量 Cubic Capacity ℓ	設計仕様 Specifications	設計温度 Design Temperature
	差込み銀ろう付 銅管接続	突合せ溶接 銅管接続			
HAQ 8	1B, 1-1/8B, 1-3/8B	25A, 32A	10.5	設計圧力 Design Pressure 2.26MPa	① -50°C
HAQ 10	1-1/2B, 1-5/8B,	40A	20.0	耐圧試験圧力 Hydraulic Pressure 2.83MPa	
HAQ 12	2B, 2-1/2B, 2-5/8B	50A, 65A	32.4	気密試験圧力 Air Test Pressure 2.26MPa	
HAQ 14	3B, 3-1/8B	80A	47.0		

①吸入ガス温度が-12°C以下になる時は補助熱源が必要です。

* HAQアキュムレータはフルオロカーボン冷媒専用用品です。型式を選定後、継ぎ手サイズをご指定下さい。

* 20Rt以上の装置でご使用になる場合は、特別仕様になりますので、事前にご連絡下さい。(価格別途)

* 標準品以外の各種容器類の製作も可能ですので別途お問い合わせ下さい。

型式 Type	寸法 mm Dimensions									重量 kg Weight
	D	H	L	D2	h	R	A	B	C	
HAQ 8	216.3	370	50	Rc1/2	70	174.5	175	88	230	20.0
HAQ 10	267.4	450	60	Rc1/2	85	222.7	227	114	280	33.0
HAQ 12	318.5	500	70	Rc1/2	100	306.5	275	138	300	42.0
HAQ 14	355.6	580	85	Rc1/2	115	343.5	300	150	350	55.0

* 2017年4月1日ご注文分より、高圧化設計変更いたしました。R32・R410A標準対応となります。

* エマソン製アキュムレータAAS型(内容量 0.73ℓ~10.2ℓ)もございます。

詳細はエマソン自動機器カタログNo.MA3を参照下さい。