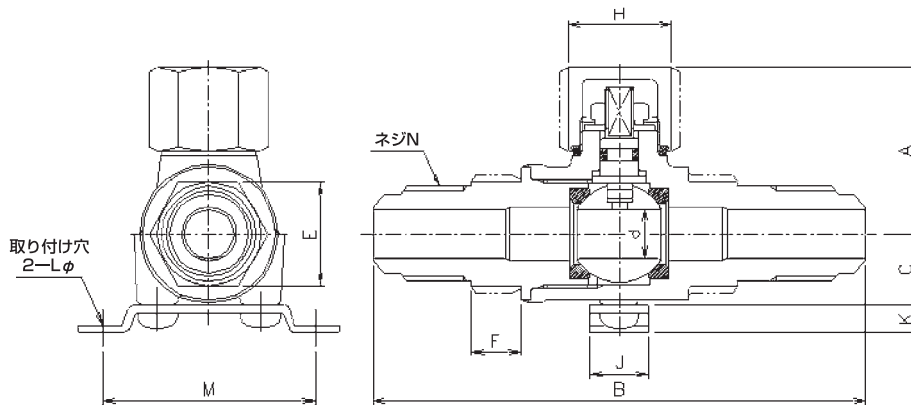
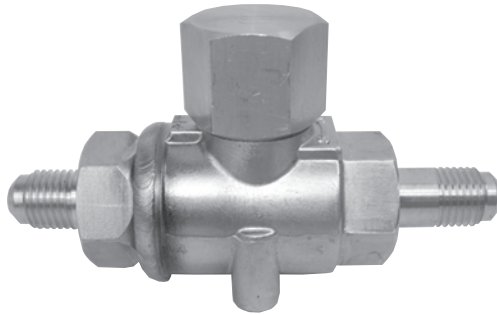


BFW

型 式	本体材質
BFW-02DF~06DF	C3771BE



フレア接続

型 式 Type	継 手 Connection in	設計仕様 Specifications	設計温度 Design Temperature	Cv値 Cv Value	寸 法 mm Dimensions											適用する 銅管外径 Pipe Size	重 量 kg Weight	
					A	B	C	E	F	H	J	K	L	M	N			d
BFW-02DF	1/4	設計圧力 Design Pressure	-30℃ ~+120℃	1.0	32.8	90	14.5	22	10	21	12	5.5	4.5	43	7/16-20UNF	10	6.35	0.30
BFW-03DF	3/8	4.3MPa		2.2	32.8	100	14.5	22	10	21	12	5.5	4.5	43	5/8-18UNF	10	9.52	0.32
BFW-04DF	1/2	耐圧試験圧力 Hydraulic Pressure		4.7	32.8	100	14.5	22	10	21	12	5.5	4.5	43	3/4-16UNF	10	12.70	0.33
BFW-05DF	5/8	6.5MPa		6.9	37.5	130	20.0	30	12	23	16	7.0	5.5	55	7/8-14UNF	15	15.88	0.65
BFW-06DF	3/4	気密試験圧力 Air Test Pressure		9.9	37.5	130	20.0	30	12	23	16	7.0	5.5	55	1 1/16-14UNS	15	19.05	0.66

* お使いのフレアナットの種類によって最高使用圧力が変わりますので、ご注意願います。

第1種……最高使用圧力 3.45MPa以下

第2種……最高使用圧力 4.30MPa以下