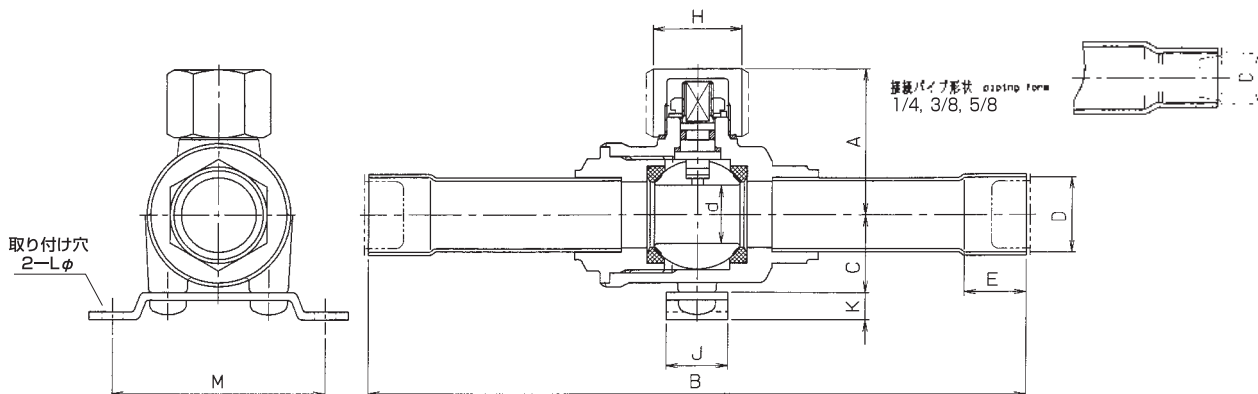
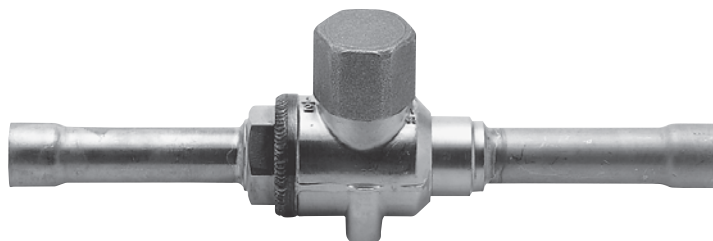


# ボール弁（銅管用）

## Ball Valves

（ BFWは両方向タイプのボールバルブですので、液及びガスの流れ方向に関係なく使用出来ます。本体はハーメチック構造、ステム部はシールキャップを採用し、気密性を高めています。また、小型軽量化されており、配管スペースを取りません。（取り付け座付き）

型 式	本体材質
BFW 02~17	C3771BE



差込みろう付

型 式 Type	継 手 Connection in	設計仕様 Specifications	設計温度 Design Temperature	Cv値 Cv Value	寸 法 mm Dimensions										適用する 銅管外径 Pipe Size	重 量 kg Weight	
					A	B	C	E	H	J	K	M	L	D			d
BFW-02	1/4	設計圧力 Design Pressure 4.3MPa	-60℃ ~+150℃	1.6	32.8	100	14.5	6	21	12	5.5	43	4.5	6.6	10.0	6.35	0.20
BFW-03	3/8			3.7	32.8	140	14.5	10	21	12	5.5	43	4.5	9.7	10.0	9.52	0.21
BFW-04	1/2			4.7	32.8	160	14.5	10	21	12	5.5	43	4.5	12.8	10.0	12.70	0.22
BFW-05	5/8			9.9	37.5	160	20.0	13	23	16	7.0	55	5.5	16.1	15.0	15.88	0.43
BFW-06	3/4	耐圧試験圧力 Hydraulic Pressure 6.5MPa	-60℃ ~+150℃	9.9	37.5	190	20.0	16	23	16	7.0	55	5.5	19.3	15.0	19.05	0.44
BFW-07	7/8			17.9	46.5	190	23.0	19	27	20	8.0	63	6.5	22.4	20.0	22.22	0.76
BFW-08	1			17.9	46.5	190	23.0	20	27	20	8.0	63	6.5	25.6	20.0	25.40	0.76
BFW-09	1-1/8			気密試験圧力 Air Test Pressure 4.3MPa	-60℃ ~+150℃	24.4	50.8	230	28.0	23	27	20	8.0	63	6.5	28.8	25.0
BFW-10	1-1/4	27.1	50.8			230	28.0	24	27	20	8.0	63	6.5	32.0	25.0	31.75	1.19
BFW-11	1-3/8	38.0	65.0			240	33.0	25	32	20	8.0	72	6.5	35.1	32.0	34.92	1.84
BFW-12	1-1/2	42.0	65.0			240	33.0	26	32	20	8.0	72	6.5	38.3	32.0	38.10	1.84
BFW-13	1-5/8	気密試験圧力 Air Test Pressure 4.3MPa	-60℃ ~+150℃	57.2	71.5	260	39.0	27	32	20	8.0	81	6.5	41.5	37.5	41.28	2.73
BFW-14	1-3/4			57.2	71.5	260	39.0	27	32	20	8.0	81	6.5	44.6	37.5	44.45	2.73
BFW-16	2			110.0	79.0	285	47.5	28	32	20	8.0	95	6.5	51.0	50.0	50.80	4.42
BFW-17	2-1/8			110.0	79.0	285	47.5	30	32	20	8.0	95	6.5	54.2	50.0	53.98	4.42