

AMG型 電磁コイル



概要

AMG型コイルは、配線箱付のモールドコイルで、一部の特殊品を除いて電磁弁に共通して使用できます。

特徴

- AMG はクリップつきのため取り付けと取り外しがワンタッチ
- 認証 AMGコイルはUL規格“Listing”に適合

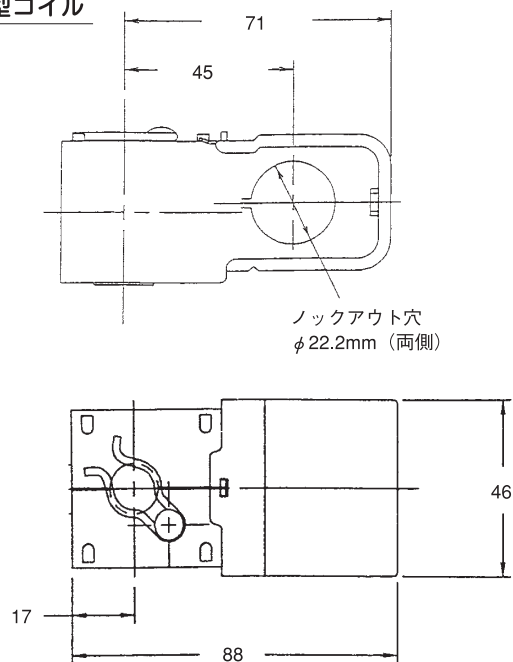
仕様

型式	様式・規格	定格電圧一周波数 ^③	最大消費電力	絶縁・保護構造
AMG	配線箱つき ^① リード線15cm	AC 24 V-50/60Hz 120 V-50/60Hz 200 V-50/60Hz	17W/50Hz 12W/60Hz	F種モールド

①電線接続用端子は、付いてません。②許容電圧変動は±10%です。
DC（直流）コイル12V、24Vについては、お問い合わせ下さい。

寸法と重量・AMG

AMG型コイル



重量：0.3kg