

医療機器メーカーがお届けする
空間除菌消臭装置

Aeropure

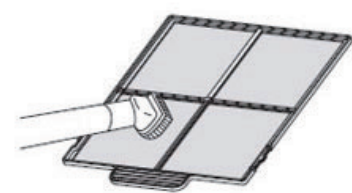
series M



深紫外線LED
×
光触媒

6,000以上の医療施設に導入された
Aeropureの新シリーズ登場

安心・安全な深紫外線製品を
お客様に提供できるよう、
我々Nikkisoは日々前進しています。



4

簡単お手入れ

プレフィルターの清掃
だけで定期交換なし

2

安全設計

パネルが外れると運転停止し
深紫外線を外に漏らさない

3

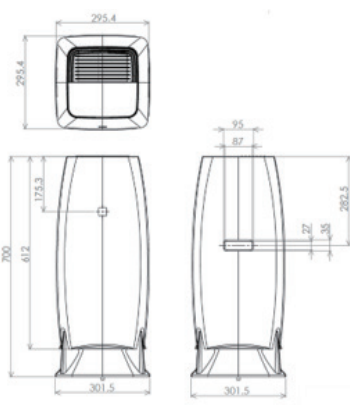
においモニター搭載

ニオイを感知し
自動で風量を調整
(AUTOモード)

確かな技術力

医療機器メーカーが
提案する感染対策製品。

製品仕様



製品名		空間除菌消臭装置Aeropure		
型式	MN-JS1			
電源	AC100V 50/60HZ			
使用推奨畳数	20畳(当社基準)			
製品寸法	W301×D301×H703 mm			
重量	約7.4kg			
運転モード	弱	標準	強	
風量	0.5m ³ /min	1.2m ³ /min	2.0m ³ /min	
消費電力	エコモード	4.5W	6.0w	9.5w
	フルモード	21.0w	22.0w	26.0w
運転音	21dB	24dB	33dB	
コード長さ	約1.8m			
耐用年数	6年			

・写真、イラストはすべてイメージです。製品の色は印刷物ですので、実際の色と若干異なる場合があります。
 ・実使用空間での実証効果ではありません。使用環境・お部屋の条件により効果は異なります。
 ・センサーの性質上、検知しにくい臭気があります。におい成分によっては、低濃度でも強い臭気を感じる
 ことがあり、必ずしも実際の臭気レベルと相関するとは限りません。
 ・製品の定格およびデザインは、改善等のため予告なく変更する場合があります。
 ・ご使用の際には、取扱説明書をよくお読みの上、正しくご使用ください。交流100V以外では使用しないでください。
 取扱説明書「保証とアフターサービス」ページ内にご記入いただいたお名前、ご住所等について、保証期間内のサービス活動およびその後の安
 全点検のために利用させていただく場合がございますので、ご了承ください。
 ・お買い上げ日から上記の保証期間内に故障が発生した場合、ご購入時の伝票をご提示の上、お買い上げの販売店、または「お客様相談窓口」(取
 扱説明書巻末)にご連絡ください。ご購入時の伝票は再発行いたしませんので、大切に保管してください。修理のために、当社から修理委託している
 保守会社などが必要なお客様の個人情報を預託する場合がございますが、個人情報保護法および当社と同様の個人情報保護規定を遵守させます。
 ・本装置のフィルターはPM2.5は捕獲できません。
 ・DUV-LED TECHNOLOGY およびAeropureは、日機装株式会社の商標です。

株式会社モリカワ

〒170-0013
 東京都豊島区東池袋5-45-5 ASビル5F
 TEL：03-5904-9945
 FAX：03-5904-9946
 E-mail：aeropure@morikawa-ltd.co.jp
<http://www.morikawa-ltd.co.jp>

日機装株式会社

〒150-6022東京都渋谷区恵比寿4丁目20番3号恵比寿ガーデンプレイスタワー22階
<https://www.nikkiso.co.jp>

