

200RB型電磁弁



概要

200RB型電磁弁は、パイロット作動式の二方弁です。また、通電時開のノーマルクローズです。

200RBは、液およびホットガスに使用します。機能的には、手動止め弁と同じですが、電氣的に自動開閉ができます。

特徴

- 水平管および垂直管にも取付け可能
- ろう付タイプは銅管付継手で取付け容易
- ろう付の際に分解不要（濡れ布など使用）
- コイルの取付け・取外しがワンタッチ
- 認証 UL ファイル

仕様

型名	最高使用圧力 MWP	適用冷媒	作動方式	作動差圧		温度範囲	適用コイル ^①
				最小	最大		
200RB	3.45 MPa	R134a R22 R404A R407C など	パイロット方式	5 kPa	2.1 MPa	-40~+120℃	AMG

①電磁コイルについては、23ページを参照下さい。

定格能力 Qn

1kW=0.284USRT=860kcal/h

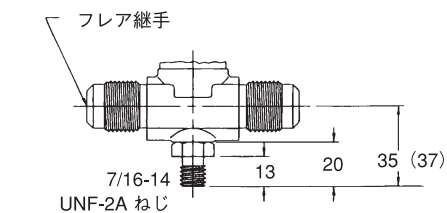
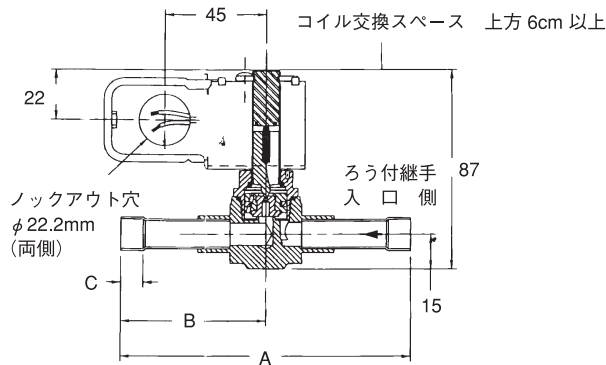
型式	継手 in (インチ) ろう付	ポート 口径 mm (in)	流量係数 Cv (Kv)	定格能力 Qn kW (USRT) ^①								
				液管 ΔP 15kPa				ホットガス ΔP 100kPa				
				R134a	R22	R404A R507	R407C	R134a	R22	R404A R507	R407C	
200RB4	T3T	3/8	6.4 (1/4)	1.1 (0.9)	15.6	16.8	10.9	16.0	6.0	7.6	6.7	7.9
	T4T	1/2			(4.4)	(4.8)	(3.1)	(4.5)	(1.7)	(2.2)	(1.9)	(2.2)
200RB6	T4T	1/2	9.5 (3/8)	1.9 (1.6)	27.8	29.5	17.6	28.0	13.4	17.2	14.9	17.9
	T5T	5/8			(7.9)	(8.4)	(5.0)	(8.0)	(3.8)	(4.9)	(4.2)	(5.1)

①定格能力は、Te=+4℃、Tc=+38℃、液および吸込みガスでは弁前後の圧力降下ΔP=15kPa、ホットガスではΔP=100kPaに基づいています。他の条件での能力については、24~25ページの補正係数を参照下さい。

②型式末尾記号T：電磁弁の底部にTプラグ（ブラケットアダプタ）付き

寸法と重量・200RB

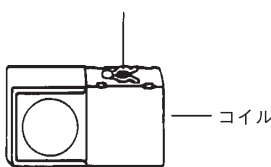
型式	継手 in (インチ)	寸法 mm				重量 kg
		A	B	C	本体幅	
200RB4	T3T	3/8 ろう付	117	56	8	0.5
	T4T	1/2 ろう付	127	63	10	
200RB6	T4T	1/2 ろう付	127	64	10	0.6
	T5T	5/8 ろう付	165	82	13	



Tプラグ（ブラケットアダプタ）寸法

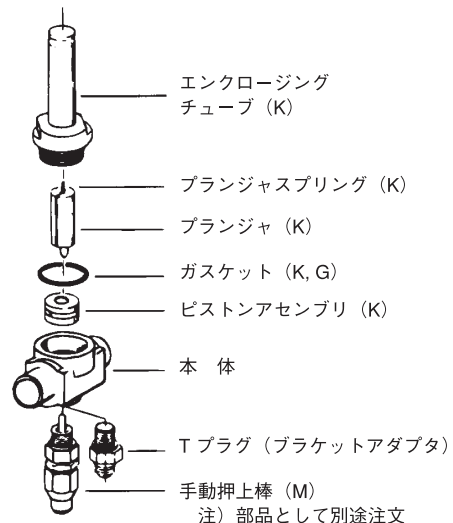
分解図・200RB

コイルリテイナ（クリップ）



部品表

型式	補修 キット 記号 (K)	ガスケット キット (G)	手動 押し棒 (M)
200RB 4~6用	KS30115	KG10025	KS30117



手動押し棒（オプション）寸法

注）手動押し棒は部品としてのみの納入となります。