

100RB型電磁弁

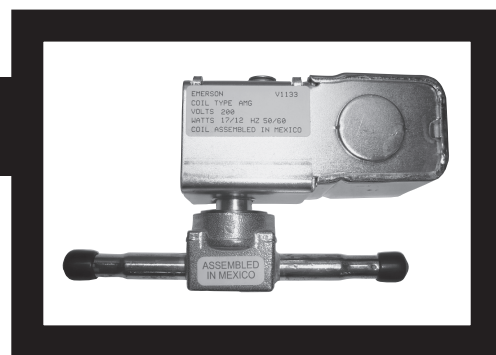
概要

アルコの100RB型電磁弁は、直動式の二方弁なので、差圧0で作動します。また通電時開のノーマルクローズです。

100RBは、液およびホットガスに使用します。機能的には、手動止め弁と同じですが、電気的に自動開閉ができます。

特徴

- 水平管および垂直管にも取付け可能
- ろう付タイプは銅管付継手で取付け容易
- ろう付の際に分解不要（濡れ布など使用）



- コイルの取付け・取外しがワンタッチ
- 認証 UL ファイル

仕様

型名	最高使用圧力 MWP	適用冷媒	作動方式	作動差圧		温度範囲	適用コイル ^①
				最小	最大		
100RB	3.45 MPa	R134a R22 R404A R407Cなど	直動式	0	2.1 MPa	-40~+120℃	AMG

①電磁コイルについては、23ページを参照下さい。

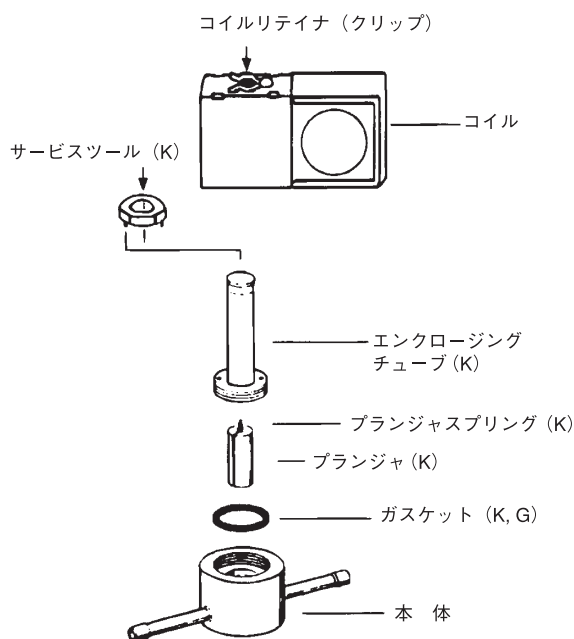
定格能力 Q_n

1kW=0.284USRT=860kcal/h

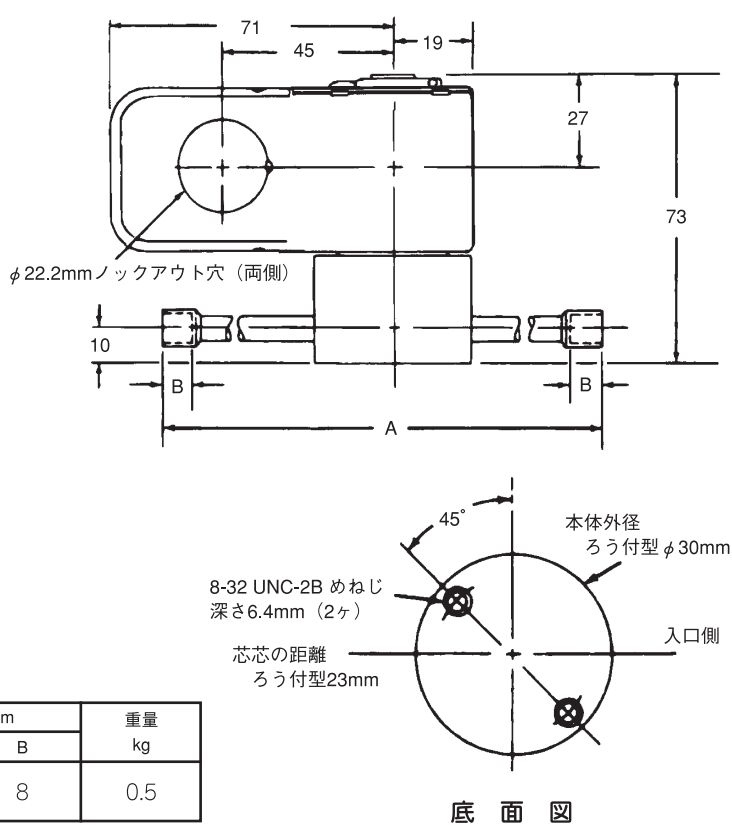
型式	継手 in (インチ)	ポート 口径 mm (in)	流量係数 C _v (K _v)	定格能力 Q _n kW (USRT) ^①							
				液管 ΔP 15kPa				ホットガス ΔP 100kPa			
				R134a	R22	R404A R507	R407C	R134a	R22	R404A R507	R407C
100RB2	S2	1/4	0.23 (0.2)	3.5	3.8	2.5	3.6	1.6	2.0	1.7	2.1
	S3	3/8		(0.99)	(1.1)	(0.71)	(1.0)	(0.45)	(0.57)	(0.48)	(0.60)

①定格能力は、Te=+4℃、Tc=+38℃、液および吸込みガスでは、弁前後の圧力降下ΔP=15kPa、ホットガスではΔP=100kPaに基づいています。他の条件での能力については、24~25ページの補正係数を参照下さい。

分解図・100RB



寸法と重量・100RB



型式	継手 ^① in (インチ)	寸法 mm		重量 kg
		A	B	
100RB2 S2	1/4 ろう付	117	8	0.5
100RB2 S3	3/8 ろう付			

①ろう付：ODF