

UK-48型ドライヤコアほか/F48R型フィルタコア



概要

ドライヤコア（乾燥剤ブロック）および吸込管用フィルタコアは、STASと共に使用します。

また他のシェル式ドライヤに交換使用が可能です。

ドライヤコアは、固形質および液状の異物が圧縮機に吸込まれるのを防止し、水分ならびに酸・ワックスの捕捉に重要な役割を果たし、確実に装置を清浄に保ちます。

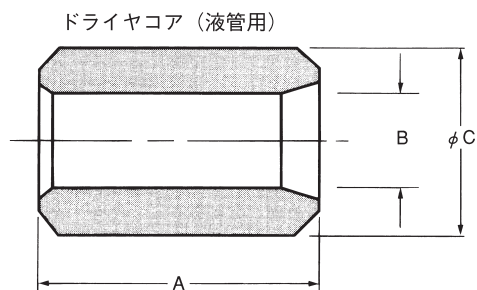
特徴

- 多様な装置の固有条件を満足する水分吸収能力を選定できる幅広い製品群
- 一般装置の保護のため強力な酸除去と圧縮機の焼き付け生成物を完全に捕捉
- R404AやR22などの低温装置でのワックス除去と焼き付け生成物の完全な捕捉（Wシリーズ）
- F型フィルタはひだ付きフェルトで40ミクロンの固形異物を捕捉
- F-48Rは出入口を逆にした配管も可能

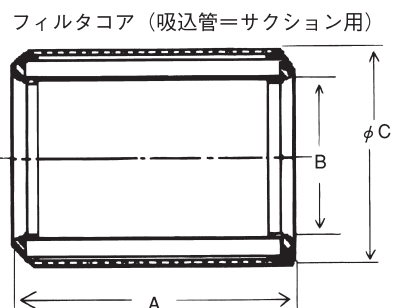
- 他の交換式シェルとも互換性のあるコア寸法およびガスケット類

用途・型式	特徴	適用 ^③ シェル	水分吸収能力 ^① g (グラム)												
			R134a		R22/448A/449A		R407C		R404A/507		R410A		R744		
			24℃	52℃	24℃	52℃	24℃	52℃	24℃	52℃	24℃	52℃	-10℃	24℃	
ドライヤコア (液管)	UK-48	高吸湿	STAS	63.6	58.4	59.1	53.6	51.7	39.3	66.0	62.1	48.8	35.4	59.2	69.4
	HX-48	超高吸湿		85.5	80.0	80.0	74.6	73.0	58.1	88.3	85.5	64.0	46.5	—	—
	W-48	バーンアウト		19.4	14.7	16.8	11.3	14.5	8.3	20.9	14.5	12.5	6.5	16.4	19.3
	H-100	高吸湿		55.6	41.7	48.1	33.7	36.3	20.9	60.0	42.0	33.6	18.2	—	—
フィルタコア (吸込管)	F-48R	ろ過能力 40ミクロン	STAS -SV	①水分吸収能力は次の冷媒平衡乾燥点に基づいています。 R134a/404A/507/407C/410A/744 : 50ppm, R22/448A/449A : 60ppm ②温度は液管温度を示します。 ③CAOは森川製のドライヤシェルです。モリカワカタログを参照下さい。 ④従来標準品であったD-48は受注発注品となりましたのでご注意ください。											

寸法と重量・コア



ドライヤコア 型式	寸法 mm			ろ過面積 cm ²	重量 kg
	A	B	C		
UK/HX/W-48	140	45	94	445	0.8
H-100	165	52	122	710	1.5



ドライヤコア 型式	寸法 mm			ろ過面積 cm ²	重量 kg
	A	B	C		
F-48R	140	70	95	677	0.24

注) 48型ドライヤコアには、ガスケットキットが付属いたします。
 ガスケットキットには、シールリング（大小各1枚）が2組、出口シール1枚、カバーガスケットが含まれます。