

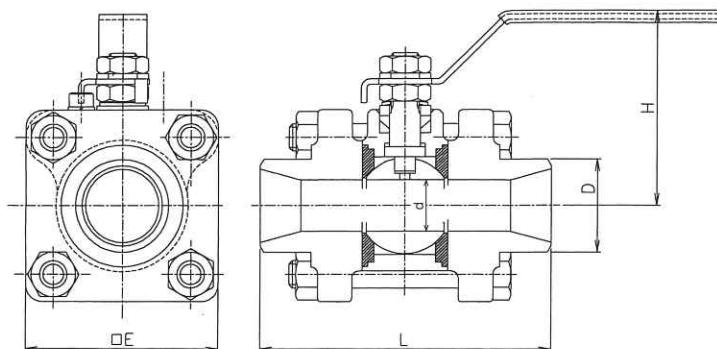
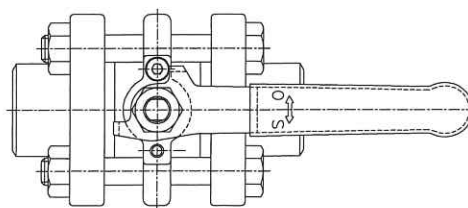
ボール弁（鋼管用）

BSF

Ball Valves

BSFは、通常の止め弁に比べ配管抵抗が少なく、小型化されているため取り付けスペースも取りません。また、レバーを90°操作するだけで開閉が可能です。

型 式	本体材質
BSF-BW 10A~50A	S25C



10A~50A
突合せ溶接

型 式 Type	継 手 Connection in	設計仕様 Specifications	設計温度 Design Temperature	Cv値 Cv Value	寸 法 mm Dimensions					重 量 kg Weight
					H	L	E	D	d	
BSF-BW 10A	3/8	設計圧力 Design Pressure 2.6MPa	-20℃ ~+100℃	8.1	55	80	52	17.3	13	0.8
BSF-BW 15A	1/2			8.1	55	80	52	21.7	13	0.8
BSF-BW 20A	3/4	耐圧試験圧力 Hydraulic Pressure 4.1MPa		10.4	56	85	56	27.2	15	1.0
BSF-BW 25A	1			18.8	68	100	70	34.0	20	1.6
BSF-BW 32A	1-1/4	気密試験圧力 Air Test Pressure 2.6MPa		28.5	72	105	78	42.7	25	2.1
BSF-BW 40A	1-1/2			44.1	86	121	90	48.6	32	3.3
BSF-BW 50A	2		63.3	90	134	96	60.5	37.5	4.8	