

# STAS 型 ドライヤ・シェル/フィルタ・シェル



## 概要

STAS-T型は、ドライヤコアUK-48やHX-48などを組込んで、液管で使用し、水分・酸・固形質異物を除去します。

STAS-SV型は、フィルタコアF-48Rを組込んで、吸込管で使用し、固形質異物を捕捉します。

## 仕様

最高使用圧力：4.6MPa  
 但しSV型 3.4MPa  
 温度範囲：-45～+65℃  
 ろ過能力：40μm（ミクロン）

## 特徴

- 内部構造が単純で組み込みが容易
- 耐久性および耐食性エポキシ粉体塗装
- 認証 ULファイル

## 液管用ドライヤ能力表（ドライヤコアUK-48, HX-48, W-48使用時）

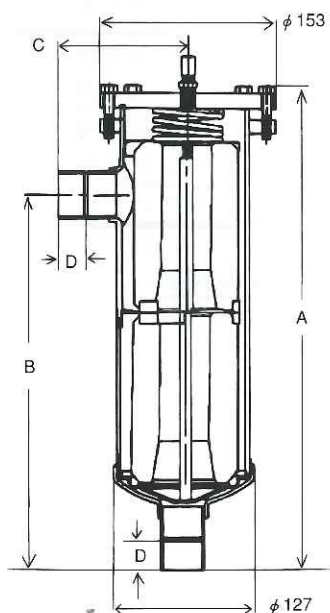
1USRT（冷凍トン）=3024kcal/h=3.52kW

| 型式                                      | ユニット<br>サイズ<br>(コア必要数) | 継手<br>in (インチ) | 流量能力 <sup>①</sup> USRT (冷凍トン) |                       |       |               |       |      |
|---|------------------------|----------------|-------------------------------|-----------------------|-------|---------------|-------|------|
|   |                        |                | R134a                         | R22<br>R448A<br>R449A | R407C | R404A<br>R507 | R410A | R744 |
| STAS -485T<br>-487T<br>-489T<br>-4811T  | 48<br>(コア1個)           | 5/8 ろう付        | 21                            | 22                    | 21    | 15            | 22    | 28   |
|   |                        | 7/8 ろう付        | 38                            | 41                    | 39    | 27            | 41    | 53   |
|   |                        | 1-1/8 ろう付      | 53                            | 58                    | 56    | 38            | 58    | 75   |
|   |                        | 1-3/8 ろう付      | 75                            | 81                    | 78    | 53            | 81    |      |
| STAS -967T<br>-969T<br>-9611T<br>-9613T | 96<br>(コア2個)           | 7/8 ろう付        | 42                            | 45                    | 43    | 30            | 45    |      |
|   |                        | 1-1/8 ろう付      | 65                            | 71                    | 68    | 47            | 71    | 92   |
|   |                        | 1-3/8 ろう付      | 80                            | 87                    | 83    | 57            | 87    | 112  |
|   |                        | 1-5/8 ろう付      | 92                            | 100                   | 95    | 65            | 100   |      |
| STAS -14411T<br>-14413T                 | 144<br>(コア3個)          | 1-3/8 ろう付      | 92                            | 100                   | 96    | 65            | 100   |      |
|   |                        | 1-5/8 ろう付      | 93                            | 101                   | 97    | 66            | 101   |      |
| STAS -19213T                            | 192<br>(コア4個)          | 1-5/8 ろう付      | 103                           | 113                   | 108   | 74            | 113   |      |

①能力はARI規格710-04に基づく参考値です。液冷媒温度は30℃です。 ②ろう付：ODF  
 ③末尾記号：カバーフランジにシールプラグ付き、末尾記号なし：カバーフランジは、ねじ穴なし平板

- ・飽和蒸気温度は-15℃
- ・R134aは1トン当たり流量1.41kg/min
- ・R22/R407Cは1トン当たり流量1.32kg/min
- ・R404A/R507/R12は1トン当たり流量1.81kg/min
- ・差圧0.14kg/cm<sup>2</sup>では1.4倍の流量能力です。R744についてのARI Standardが存在していません。
- ・R744：液冷媒温度-6.7℃・飽和蒸気温度-28.9℃の条件での値を記載しています。斜線部分は評価しておらずデータがございません。

## 寸法と重量・STAS



| 型式 <sup>④</sup>   | 継手<br>in (インチ) | 必要<br>コア数 | 寸法 mm |     |     |    | 重量 <sup>⑤</sup><br>kg |
|---|----------------|-----------|-------|-----|-----|----|-----------------------|
|   |                |           | A     | B   | C   | D  |                       |
| STAS -485T<br>-487T<br>-489T,SV<br>-4811T, SV<br>-4813T, SV<br>-4817SV<br>-4821SV | 5/8 ろう付        | 1         | 241   | 152 | 96  | 16 | 3.5                   |
|   | 7/8 ろう付        |           | 246   | 158 | 95  | 20 |                       |
|   | 1-1/8 ろう付      |           | 248   | 160 | 98  | 24 |                       |
|   | 1-3/8 ろう付      |           | 250   | 164 | 101 | 26 |                       |
|   | 1-5/8 ろう付      |           | 251   | 165 | 102 | 29 |                       |
|   | 2-1/8 ろう付      |           | 256   | 167 | 116 | 34 |                       |
| STAS -967T<br>-969T<br>-9611T<br>-9613T<br>-9617SV<br>-9621SV                     | 7/8 ろう付        | 2         | 386   | 298 | 95  | 20 | 5.0                   |
|   | 1-1/8 ろう付      |           | 387   | 299 | 98  | 24 |                       |
|   | 1-3/8 ろう付      |           | 389   | 302 | 101 | 26 |                       |
|   | 1-5/8 ろう付      |           | 391   | 304 | 102 | 29 |                       |
|   | 2-1/8 ろう付      |           | 395   | 306 | 116 | 34 |                       |
|   | 2-5/8 ろう付      |           | 405   | 318 | 121 | 38 |                       |
| STAS -14411T<br>-14413T   | 1-3/8 ろう付      | 3         | 542   | 445 | 101 | 26 | 6.0                   |
|   | 1-5/8 ろう付      |           | 543   | 447 | 102 | 29 |                       |
| STAS -19213T  | 1-5/8 ろう付      | 4         | 684   | 586 | 102 | 29 | 8.0                   |

④末尾記号T：シールプラグ付き、記号SV：アクセスバルブ付き（サクシオン専用）、  
 ⑤重量はコアおよびフィルタのない時の重量です。