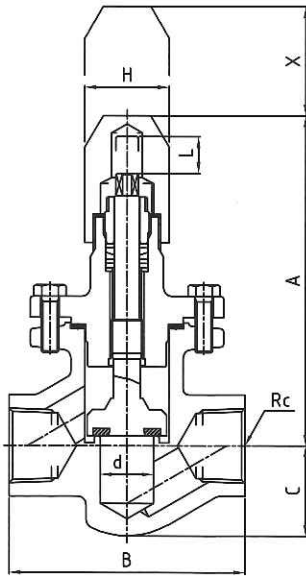


# 止め弁 ——— グローブ弁

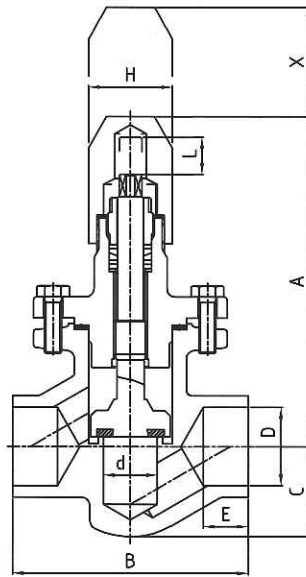
## Stop Valves ——— Globe Valves

（モリカワ独自の構造をもつストレート配管用の止め弁です。グランド部はテフロンパッキンとグランドガスケットの2重構造を採用して気密性を保持し、さらにシールキャップで外部漏れを遮断します。弁面には特殊配合ホワイトメタル及びテフロンを採用しシール性は抜群です。）

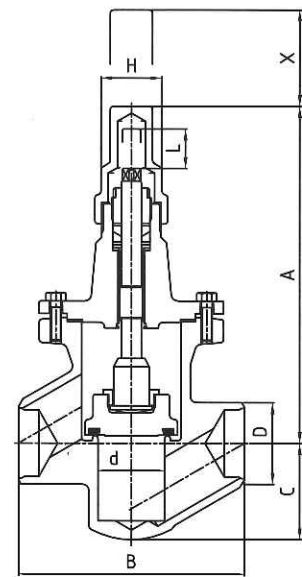
型式	本体材質	弁面	塗装色
MGO 10A Rc3/8~20ARc3/4 MGO 10A~50A	S25C	ホワイトメタル (WJ7)	緑



10A~20A-Rc  
ねじ込み接続



10A~25A  
差込み溶接



32A~50A  
突合せ溶接

型式 Type	継手 Connection in	設計仕様 Specifications	設計温度 Design Temperature	Cv値 Cv Value	寸法 mm Dimensions								重量 kg Weight	
					d	A	B	C	D	E	H	L		X
MGO 10A-Rc3/8	Rc3/8	設計圧力 Design Pressure 5.0MPa	-60℃ ~+150℃	1.8	12	102.5	70	21.0	Rc3/8	13	30	8	33	0.9
MGO 15A-Rc1/2	Rc1/2			3.4	15	117.0	74	28.5	Rc1/2	13	30	11	35	1.9
MGO 20A-Rc3/4	Rc3/4			4.9	19	117.0	84	32.0	Rc3/4	16	30	11	35	1.9
MGO 10A	3/8	耐圧試験圧力 Hydraulic Pressure 6.25MPa	-60℃ ~+150℃	1.8	12	102.5	70	21.0	17.7	13	30	8	33	0.9
MGO 15A	1/2			3.4	15	117.0	74	28.5	22.2	13	30	11	35	1.9
MGO 20A	3/4			4.9	19	117.0	84	32.0	27.7	16	30	11	35	1.9
MGO 25A	1			6.7	25	150.0	100	38.5	34.5	16	41	16	46	3.3
MGO 32A	1-1/4	気密試験圧力 Air Test Pressure 5.1MPa	-60℃ ~+150℃	17.5	33	192.5	140	50.0	42.7	—	41	17	52	5.3
MGO 40A	1-1/2			22.8	39	197.0	140	62.0	48.6	—	41	22	52	5.7
MGO 50A	2			36.3	50	260.5	170	72.0	60.5	—	46	26	64	9.4

\*CO2でお使いの方はP12参考資料をご参照下さい。