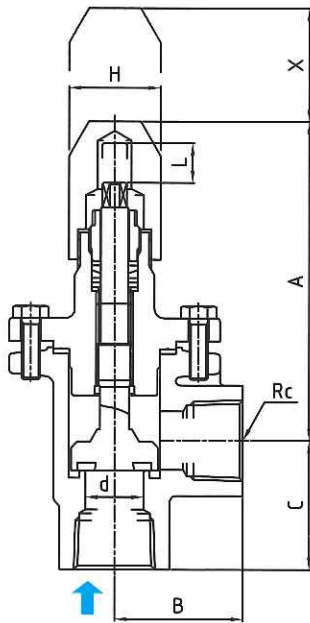


# 止め弁 ——— アンクル弁

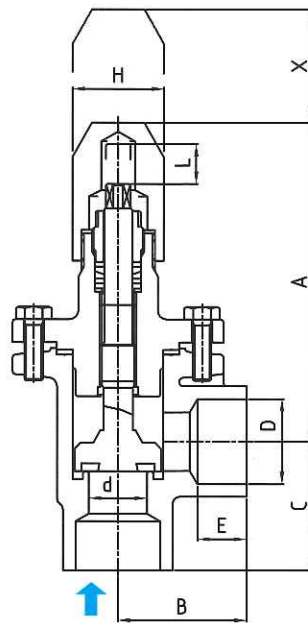
## Stop Valves ——— Angle Valves

（ 冷媒用の止め弁としては汎用性の高いタイプです。グラウンド部はテフロンパッキンとグラウンドガスケットの2重構造を採用して、気密性を保持し、さらにシールキャップで外部漏れを遮断します。弁面には特殊配合ホワイトメタル及びテフロンを採用しシール性は抜群です。 ）

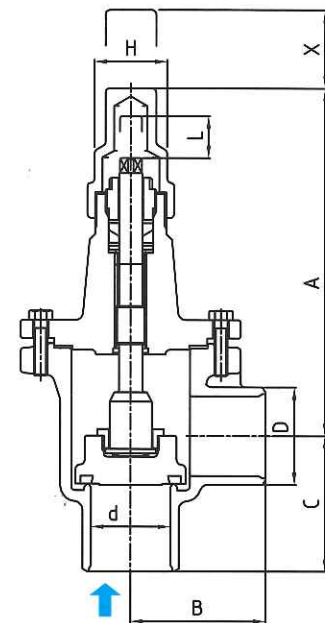
型式	本体材質	弁面	塗装色
MAO 10ARc3/8~20ARc3/4 MAO 10A~50A	S25C	ホワイトメタル (WJ7)	緑



10A~20A  
ねじ込み接続



10A~25A  
差込み溶接



32A~50A  
突合せ溶接

型式 Type	継手 Connection in	設計仕様 Specifications	設計温度 Design Temperature	Cv値 Cv Value	寸法 mm Dimensions									重量 kg Weight
					d	A	B	C	D	E	H	L	X	
MAO 10A-Rc3/8	Rc3/8	設計圧力 Design Pressure 5.0MPa	-60℃ ~+150℃	2.3	12	92	35	35.0	Rc3/8	13	30	8	33	0.8
MAO 15A-Rc1/2	Rc1/2			4.3	15	105	37	37.0	Rc1/2	13	30	11	35	1.8
MAO 20A-Rc3/4	Rc3/4			6.2	19	103	42	42.0	Rc3/4	16	30	11	35	1.8
MAO 10A	3/8	耐圧試験圧力 Hydraulic Pressure 6.25MPa	-60℃ ~+150℃	2.3	12	92	35	35.0	17.7	13	30	8	33	0.8
MAO 15A	1/2			4.3	15	105	37	37.0	22.2	13	30	11	35	1.8
MAO 20A	3/4			6.2	19	103	42	42.0	27.7	16	30	11	35	1.8
MAO 25A	1			11.6	26	132.5	50	50.0	34.5	16	41	16	46	3.0
MAO 32A	1-1/4	気密試験圧力 Air Test Pressure 5.1MPa	-60℃ ~+150℃	33.0	35	168.5	70	70.0	42.7	—	41	17	52	4.8
MAO 40A	1-1/2			45.6	40	171	70	70.0	48.6	—	41	22	52	5.3
MAO 50A	2			69.0	51	227.5	80	80.0	60.5	—	46	26	64	8.0

\* CO2でお使いの方はP12参考資料をご参照下さい。