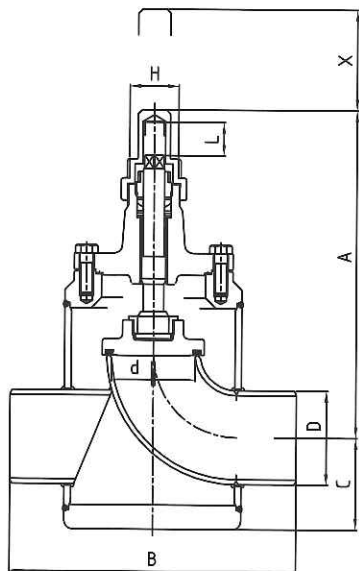
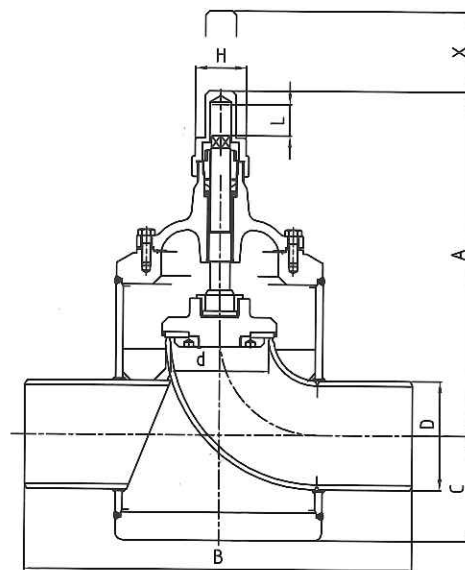


# MGO

型式	本体材質	弁面	塗装色
MGO 65A~100A	STPG370	ホワイトメタル (WJ7)	緑
MGO 125A~200A		テフロン	



65A~100A  
突合せ溶接



125A~200A  
突合せ溶接

型式 Type	継手 Connection in	設計仕様 Specifications	設計温度 Design Temperature	Cv値 Cv Value	寸法 mm Dimensions								重量 kg Weight
					d	A	B	C	D	H	L	X	
MGO 65A	2-1/2	設計圧力 Design Pressure 3.2MPa	-50℃ ~+150℃	94.6	65.9	304.0	270	74	76.3	46	27	72	16.3
MGO 80A	3			148.0	78.1	325.5	300	85	89.1	46	33	72	22.3
MGO 100A	4	耐圧試験圧力 Hydraulic Pressure 4.0MPa	-50℃ ~+150℃	232.0	102.3	407.0	350	110.5	114.3	60	39	93	43.8
MGO 125A	5			362.0	126.6	441.5	450	134	139.8	60	40	93	71.8
MGO 150A	6	気密試験圧力 Air Test Pressure 3.3MPa	-50℃ ~+150℃	534.0	151.0	550.0	500	157.5	165.2	70	56	115	94.4
MGO 200A	8			950.0	199.9	659.5	550	199	216.3	70	64	118	159.0

\* CO2でお使いの方はP12参考資料をご参照下さい。