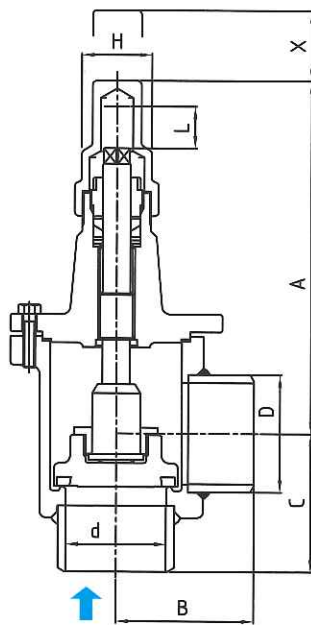
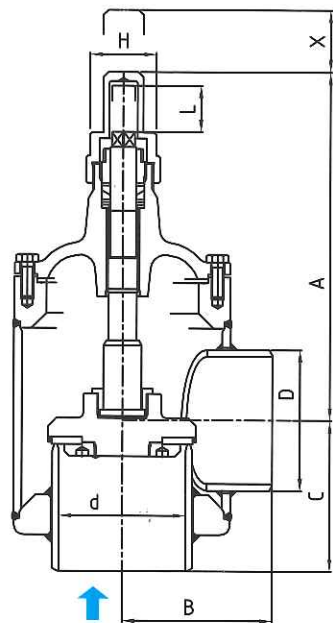


MAO

型式	本体材質	弁面	塗装色
MAO 65A~100A	S25C・STPG370	ホワイトメタル (WJ7)	緑
MAO 125A~200A	STPG370	テフロン	



65A~100A
突合せ溶接



125A~200A
突合せ溶接

型式 Type	継手 Connection in	設計仕様 Specifications	設計温度 Design Temperature	Cv値 Cv Value	寸法 mm Dimensions							重量 kg Weight	
					d	A	B	C	D	H	L		X
MAO 65A	2-1/2	設計圧力 Design Pressure 5.0MPa	-50℃ ~+150℃	109	66	229.5	90	90	76.3	46	27	72	10.5
MAO 80A	3	耐圧試験圧力 Hydraulic Pressure 6.25MPa		171	80	228	100	100	89.1	46	33	72	13.8
MAO 100A	4	気密試験圧力 Air Test Pressure 5.1MPa		278	102	280	125	125	114.3	60	39	93	24.6
MAO 125A	5	設計圧力 Design Pressure 3.2MPa	-50℃ ~+150℃	434	126.6	339.5	150	150	139.8	60	40	93	36.5
MAO 150A	6	耐圧試験圧力 Hydraulic Pressure 4.0MPa		624	151.0	416.0	190	190	165.2	70	56	115	63.0
MAO 200A	8	気密試験圧力 Air Test Pressure 3.3MPa		1151	199.9	478.5	230	230	216.3	70	64	118	108.0

*CO2でお使いの方はP12参考資料をご参照下さい。