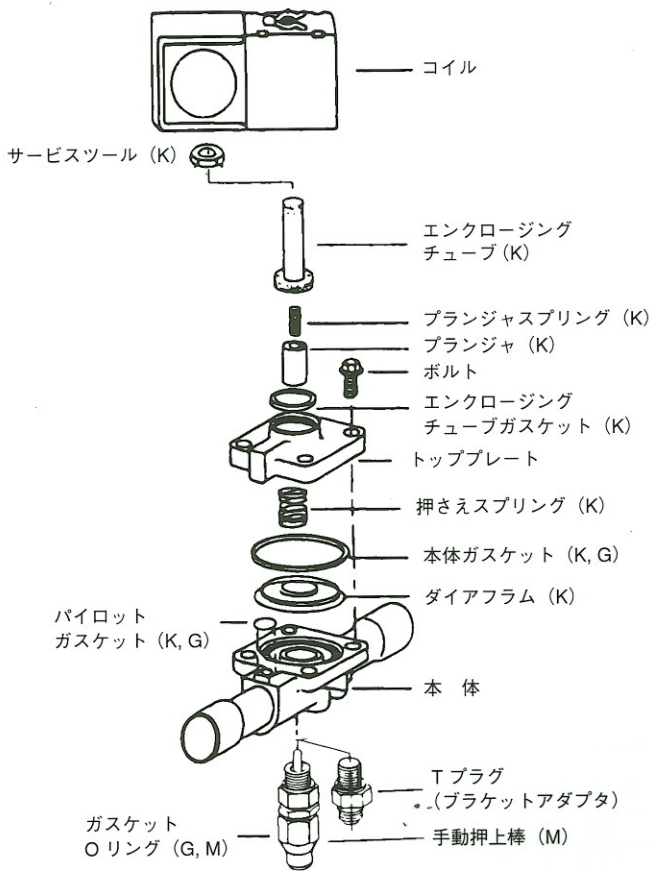


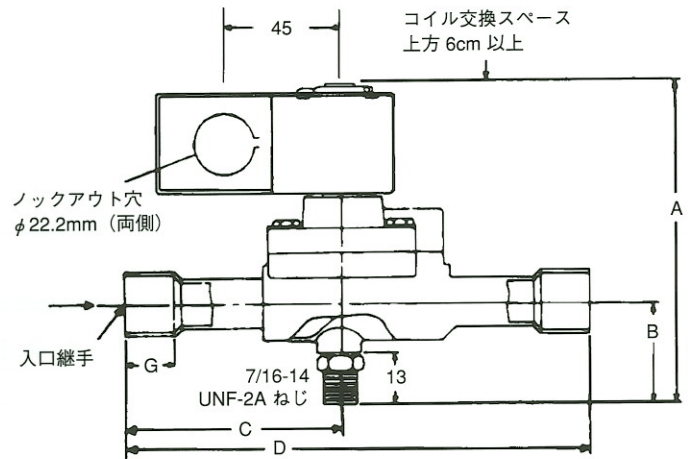
# 240RA

## 分解図・240RA



## 部品表

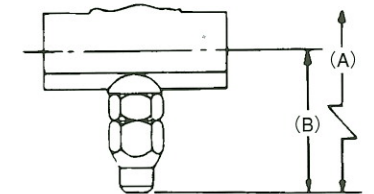
記号	名称	製品 No.
K	240RA8 補修キット	KS30321
	240RA9 //	KS30322
	240RA12 //	KS30323
	240RA16 //	KS30324
	240RA20 //	KS30325
M	240RA8 手動押し棒	KS30066
	240RA9, 12 //	KS30067
	240RA16 //	KS30068
	240RA20 //	KS30098
G	ガスケットキット (全240共通)	KG10028



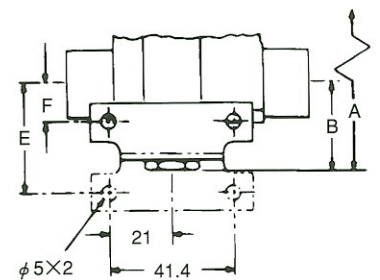
## 寸法と重量・240RA

型式	継手 <sup>①</sup> in (インチ)	寸法 mm								重量 kg
		A	B	C	D	E	F	G	本体幅	
240RA 8T5T	5/8 ろう付	122	34	83	175	34	11	13	30	1.0
240RA 8T7T	7/8 ろう付	(139)	(55)	87	181	(35)	(12)	19	58	1.3
240RA 9T5T	5/8 ろう付	129	38	81	175	38	15	13	58	1.3
240RA 9T7T	7/8 ろう付	(150)	(59)	85	181	(39)	(16)	19	58	1.4
240RA 12T7T	7/8 ろう付	129	38	89	191	38	15	19	58	1.4
240RA 12T9T	1-1/8 ろう付	(150)	(59)	102	216	(39)	(16)	23	87	2.4
240RA 16T9T	1-1/8 ろう付	136	42	103	230	35	25	23	87	2.4
240RA 16T11T	1-3/8 ろう付	(159)	(65)	133	281	(36)	(26)	25	103	4.3
240RA 20T11M	1-3/8 ろう付	(173)	(68)	130	275	-	-	25	103	4.3
240RA 20T13M	1-5/8 ろう付	(173)	(68)	150	314	-	-	28	103	4.3

①ろう付: ODF



手動押し棒つき寸法 (末尾 M)  
注) 240RA20型以外の手動押し棒は部品としてのみの納入となります。



取付金具 (オプション)  
注) 金具の奥行きは電磁弁中心より壁まで 35mmです。