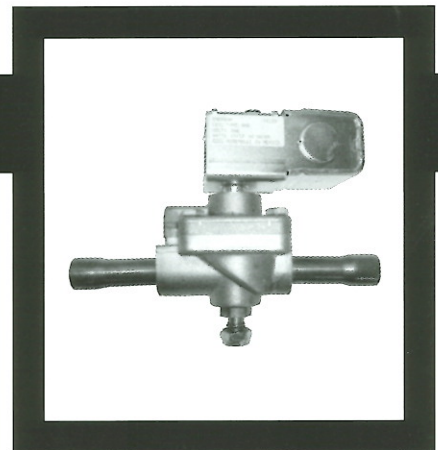


# 240RA型電磁弁



## 概要

240RA型電磁弁は、パイロット（ダイヤフラム）式の二方弁で、通電時開のノーマルクローズです。

240RAは、液および吸込みガスに使用します。

## 特徴

- 水平管および垂直管にも取付け可能
- ろう付の際に分解不要（濡れ布など使用）
- ファイバグラスで補強したテフロンダイヤフラムで高い信頼性
- 認証 UL ファイル

## 仕様

型名	最高使用圧力 MWP	適用冷媒	作動方式	作動差圧		温度範囲	適用コイル <sup>①</sup>
				最小	最大		
240RA (液・吸込み用)	3.45 MPa	R134a R22 R404A R407C R507など	パイロット 方式	5 kPa	2.1 MPa	-40~+120°C	AMG

①電磁コイルについては、23ページを参照下さい。

## 定格能力 Q<sub>n</sub>

1kW=0.284USRT=860kcal/h

型式 <sup>②</sup>	継手 in (インチ) ろう付 (ODF)	ポート 口径 mm (in)	流量係数 C <sub>v</sub> (K <sub>v</sub> )	定格能力 Q <sub>n</sub> kW(USRT) <sup>①</sup>								
				液管 ΔP 15kPa				吸込みガス ΔP 15kPa				
				R134a	R22	R404A R507	R407C	R134a	R22	R404A R507	R407C	
240RA8	T5T	5/8	12.7	3.0 (2.6)	43.8	46.3	30.5	44.4	5.7	7.6	5.8	7.2
	T7T	7/8			(1/2)	(12.4)	(13.1)	(8.7)	(12.6)	(1.6)	(2.2)	(1.6)
240RA9	T5T	5/8	14.3 (9/16)	4.4 (3.8)	63.7	68.9	44.6	66.0	7.4	9.9	8.3	9.4
	T7T	7/8			(5.7)	(18.1)	(20.0)	(12.7)	(18.7)	(2.2)	(3.0)	(2.4)
240RA12	T7T	7/8	19.1 (3/4)	6.7 (5.7)	98.1	104	68.0	99.6	11.1	14.9	12.0	14.1
	T9T	1-1/8			(27.9)	(30.0)	(19.3)	(28.3)	(3.2)	(4.2)	(3.4)	(4.0)
240RA16	T9T	1-1/8	25.4 (1)	11.1 (9.5)	163	172	113	165	22.2	29.9	24.0	28.3
	T11T	1-3/8			(46.3)	(48.8)	(32.1)	(46.9)	(6.3)	(8.5)	(6.8)	(8.0)
240RA20	T11M	1-3/8	31.8 (1-1/4)	18.5 (15.8)	256	286	197	274	31.8	42.2	34.5	39.9
	T13M	1-5/8			(72.7)	(81.2)	(55.9)	(77.8)	(9.0)	(12.0)	(9.8)	(11.3)

①定格能力は、T<sub>e</sub>=+4°C、T<sub>c</sub>=+38°C、液および吸込みガスでは弁前後の圧力降下ΔP=15kPa、ホットガスではΔP=100kPaに基づいています。他の条件での能力については、24~25ページの補正係数を参照下さい。

②末尾記号T：Tプラグつき  
末尾記号M：手動押し棒つき

## 型式の表示

例) 240RA 20T13M

240RA	20	T	13	M
-------	----	---	----	---

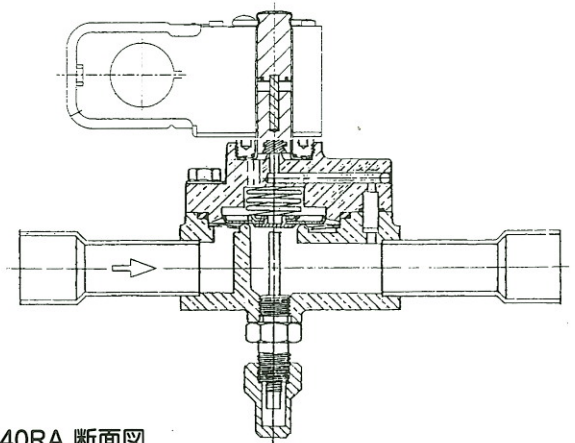
型名

ポート口径  
(1/16インチ基数)

継手種類 T：ろう付

M：手動押し棒つき  
T：Tプラグつき

継手サイズ1-5/8  
(1/8インチ基数)



240RA 断面図