

200RB型電磁弁

概要

200RB型電磁弁は、パイロット作動式の二方弁です。また、通電時開のノーマルクローズです。

200RBは、液およびホットガスに使用します。機能的には、手動止め弁と同じですが、電気的に自動開閉ができます。

特徴

- 水平管および垂直管にも取付け可能
- ろう付タイプは銅管付継手で取付け容易
- ろう付の際に分解不要（濡れ布など使用）
- コイルの取付け・取外しがワンタッチ
- 認証 UL ファイル



仕様

| 型名 | 最高使用圧力 MWP | 適用冷媒 | 作動方式 | 作動差圧 | | 温度範囲 | 適用コイル ^① |
|-------|---------------|-----------------------------------|---------|-------|---------|-----------|--------------------|
| | | | | 最小 | 最大 | | |
| 200RB | 3.45 MPa | R134a R22 R404A R407C など | パイロット方式 | 5 kPa | 2.1 MPa | -40~+120℃ | AMG |

①電磁コイルについては、23ページを参照下さい。

定格能力 Q_n

1kW=0.284USRT=860kcal/h

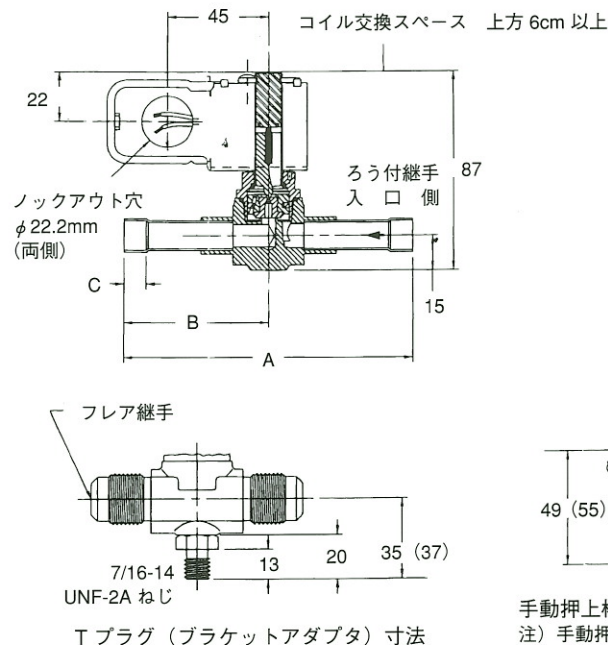
| 型式 | 継手 in (インチ) ろう付 | ポート 口径 mm (in) | 流量係数 C _v (K _v) | 定格能力 Q _n kW (USRT) ^① | | | | | | | |
|--------|-----------------------|-------------------------|--|--|---------------|---------------|---------------|-----------------|---------------|---------------|---------------|
| | | | | 液管 ΔP 15kPa | | | | ホットガス ΔP 100kPa | | | |
| | | | | R134a | R22 | R404A R507 | R407C | R134a | R22 | R404A R507 | R407C |
| 200RB4 | T3T | 3/8 | 1.1 (0.9) | 15.6 (4.4) | 16.8 (4.8) | 10.9 (3.1) | 16.0 (4.5) | 6.0 (1.7) | 7.6 (2.2) | 6.7 (1.9) | 7.9 (2.2) |
| | T4T | 1/2 | | 6.4 (1/4) | 27.8 (7.9) | 29.5 (8.4) | 17.6 (5.0) | 28.0 (8.0) | 13.4 (3.8) | 17.2 (4.9) | 14.9 (4.2) |
| 200RB6 | T4T | 1/2 | 1.9 (1.6) | 27.8 (7.9) | 29.5 (8.4) | 17.6 (5.0) | 28.0 (8.0) | 13.4 (3.8) | 17.2 (4.9) | 14.9 (4.2) | 17.9 (5.1) |
| | T5T | 5/8 | | 9.5 (3/8) | 27.8 (7.9) | 29.5 (8.4) | 17.6 (5.0) | 28.0 (8.0) | 13.4 (3.8) | 17.2 (4.9) | 14.9 (4.2) |

①定格能力は、Te=+4℃、Tc=+38℃、液および吸込みガスでは弁前後の圧力降下ΔP=15kPa、ホットガスではΔP=100kPaに基づいています。他の条件での能力については、24~25ページの補正係数を参照下さい。

②型式末尾記号T：電磁弁の底部にTプラグ（ブラケットアダプタ）付き

寸法と重量・200RB

| 型式 | 継手 in (インチ) | 寸法 mm | | | | 重量 kg |
|--------|----------------|-------|----|----|-----|----------|
| | | A | B | C | 本体幅 | |
| 200RB4 | T3T 3/8 ろう付 | 117 | 56 | 8 | 30 | 0.5 |
| | T4T 1/2 ろう付 | 127 | 63 | 10 | | |
| 200RB6 | T4T 1/2 ろう付 | 127 | 64 | 10 | 30 | 0.6 |
| | T5T 5/8 ろう付 | 165 | 82 | 13 | | |

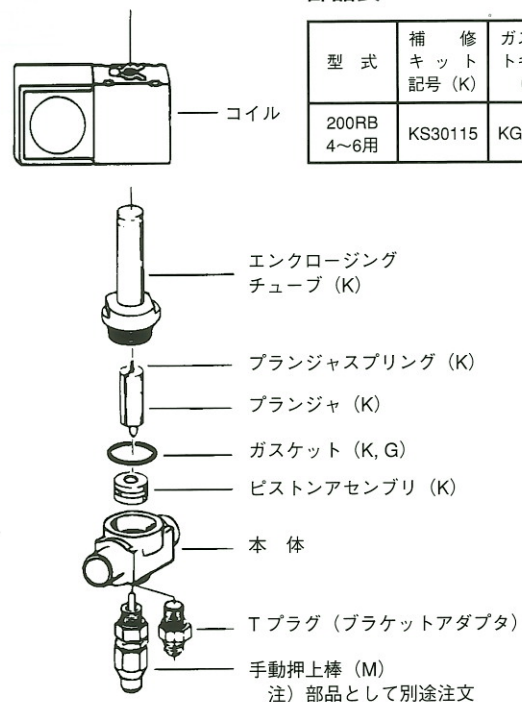


分解図・200RB

コイルリテイナ（クリップ）

部品表

| 型式 | 補修 キット 記号 (K) | ガスケット キット (G) | 手動 押上棒 (M) |
|---------------|---------------------|---------------------|------------------|
| 200RB 4~6用 | KS30115 | KG10025 | KS30117 |



手動押上棒（オプション）寸法
注) 手動押上棒は部品としてのみの納入となります。