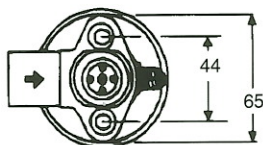
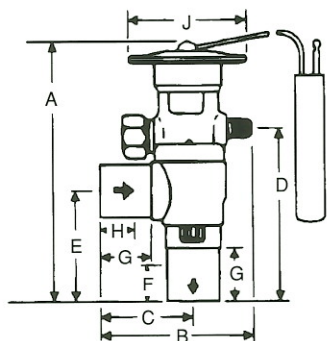


Tシリーズ

寸法と重量・TER/TIR/THR/TMR



TER/TIR/THR/TMR 型
アングル (標準)

TER 型アングル (標準)										
継 手 ^① in (インチ)	寸 法 mm									重量 kg
	A	B	C	D	E	F	G	H	φJ	
7/8×7/8 ODF (1-1/8×1-1/8 ODM)	140	86	51	93	59	19	29	19	73	1.3
TER 型ストレート										
7/8×7/8 ODF (1-1/8×1-1/8 ODM)	137	51	45	75	15	56	29	19	73	1.3

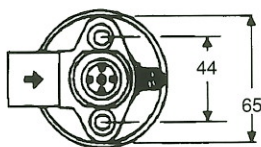
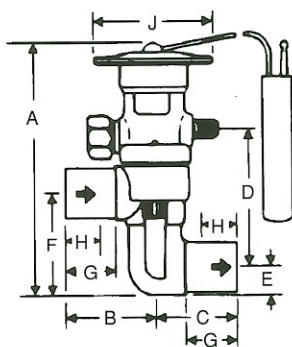
①ODF：ろう付（外径基準銅管差し込み）、ODM：ろう付（内径基準銅管かぶせ）

TIR 型アングル (標準)										
継 手 ^① in (インチ)	寸 法 mm									重量 kg
	A	B	C	D	E	F	G	H	φJ	
7/8×7/8 ODF (1-1/8×1-1/8 ODM)	152	86	51	106	71	19	29	19	73	1.4
TIR 型ストレート										
7/8×7/8 ODF (1-1/8×1-1/8 ODM)	139	51	45	76	15	58	29	19	73	1.4

①ODF：ろう付（外径基準銅管差し込み）、ODM：ろう付（内径基準銅管かぶせ）

THR/TMR 型アングル (標準)										
継 手 ^① in (インチ)	寸 法 mm									重量 kg
	A	B	C	D	E	F	G	H	φJ	
1-1/8 ODM× 1-1/8 ODM	152	86	51	106	71	—	29	—	73	1.4
THR/TMR 型ストレート										
1-1/8 ODM× 1-1/8 ODM	139	51	45	76	15	58	—	—	73	1.4

①ODM：ろう付（内径基準銅管かぶせ）



TER/TIR/THR/TMR 型
ストレート

感温筒寸法・TER/TIR/THR/TMR		
キャピラリ 長さ m	感 温 筒	
	直 径 mm	長 さ mm
3.0	19	124
4.5		
6.0		